

DENKEN

高压地絡方向表示器

DG2001-SHD-4

取扱説明書

株式会社 電研

目次

1	はじめに	1
2	安全にお使い頂くために	2
3	概要	4
4	特徴	4
	原理	4
	取付作業性と安全性の向上	4
	高性能・無調整	4
5	構成	5
6	各部の名称	6
7	機能概要	8
	地絡方向表示	8
	地絡相表示	8
	異相地絡事故表示	8
	零相電圧・零相電流の表示	8
	地絡事故履歴の表示	8
	外部インターフェイス	8
	表示器テスト	8
8	設定	9
	検出条件の切替え	9
	単相・三相の切替え	10
	線径の設定	10
	時計設定	11
9	取付けと接続	14
	1. 検出表示部の取付け	14
	2. 検出表示部外箱の接地	14
	3. センサ用リード線の接続	14
	4. センサを配電線路へ取付ける	15
	5. 電源用ケーブルの取付け	17

1 0	電源投入	18
	1. 電源スイッチの投入	18
	2. 表示復帰	18
	3. テスト	18
1 1	動作不可表示	20
	動作不可時の対応	20
1 2	地絡事故発生時の動作	21
	地絡方向の表示	21
	地絡した相の表示	22
	異相地絡検出時の表示	22
	零相電圧値 (Vo) と零相電流値 (Io) の表示	23
	事故履歴の表示	23
	外部インターフェイスについて	23
	検出ロックについて	23
1 3	地絡事故時の情報表示と事故履歴の表示	24
	Vo、Io 値表示	24
	事故履歴表示	26
	液晶表示器のコントラスト調整	28
1 4	地絡事故を検出できないときは	29
	電源の確認	29
	装置の確認	29
	接地の確認	29
	標準設定-マニュアル切替えスイッチの確認	29
	線路末端の場合	30
	配電線引出しが1フィーダーの場合	30
	自動電圧調節器 (SVR) が設置されている場合	30
	絶縁変圧器が設置されている場合	30
	「地絡相」が表示されない場合	30

1 5	1 線地絡事故以外の事故時の動作について	31
	線間短絡事故と異相地絡事故	31
	線間短絡事故時	31
	異相地絡事故時	31
1 6	「CPU異常」ランプの点灯	34
1 7	使用期間についてのご注意	35
1 8	仕様	36
1 9	保証	37
2 0	付図	38
2 1	装柱用ベルト使用方法	45
2 2	検出可能な配電線路長の求め方	48

1 はじめに

高圧地絡方向表示器DG2001-SHD-4(以下、本装置と記します)をお使いになる前に本書をよくお読みいただき、本装置の機能と性能を十分ご理解の上、安全に正しくご使用ください。

本装置は弊社旧製品(型式DG2001-SHD-3)の改良品です。検出表示部に使用している CPU(中央演算処理装置)に高速 CPU を採用し、各相毎に対地間電圧を取り込む三相電圧検出方式を採用しました。※1
(旧製品ではセンサ 3 本の対地間電圧を三相合成した信号をデジタル化し演算処理していました)

これらの変更により、今までは不可能であった単相線路での方向判別や事故相の検出も可能となり、更に、雨によるセンサの電圧検出感度の影響も軽減され、より確かな検出ができるようになりました。

その他の改良点としては、一線地絡事故の際に 事故相ではない 2 相の対地間電圧の上昇に起因して極まれに起きる異相地絡(2 線地絡)も考慮した検出機能を追加し、より一層 地絡事故点探査業務の支援にお役立ちいただける製品となりました。

この取扱説明書には、本装置の機能、操作方法と使用上の注意事項などについて記載してあります。お読みになった後も、大切に保管して下さい。

※1 旧製品(型式 DG2001-SHD-3)は、3 本のセンサの相電流と対地間電圧をそれぞれ三相合成して $I_0 \cdot V_0$ 信号とし、これらをデジタル演算処理していましたが、新製品(型式 DG2001-SHD-4)では、各相の対地間電圧をデジタル演算処理する三相電圧処理方式になりました。

- 本書の内容に関しましては改良のため予告なしに変更することがありますのでご了承下さい。
- 本書の内容については万全を期して作成いたしましたが、万一ご不審な点や誤り、記載漏れなどお気づきのことがありましたら弊社までご連絡お願いいたします。

2 安全にお使い頂くために

本書では、お客様や他の人々への危害や財産への損害を未然に防ぐために、危険を伴う操作やお取り扱いについて、次の記号で警告表示をおこなっています。内容をよくご理解の上で本文をお読みください。



警告

この表示を無視して誤った取り扱いをすると、人が死亡または重傷を負う可能性が想定される内容を示しています。



注意

この表示を無視して誤った取り扱いをすると、人が傷害を負う可能性が想定される内容及び物的損害のみの発生が想定される内容を示しています。

注意

この表示を無視して誤った取り扱いをすると、本装置が損傷する可能性が想定される内容を示しています。

安全上のご注意



警告

煙が出たり、変なおいや音がするなど異常状態のまま使用しないでください。感電・火災の原因となります。すぐに電源を切り、装置を取り外してから弊社にご相談下さい。

お客様による修理は危険ですから絶対にしないでください。

分解や改造はしないでください。けがや感電・火災の原因となります。

指定以外の電源では使用しないでください。指定以外の電源を使うと、感電・火災の原因となります。

破損した電源用リード線及びセンサ用リード線を使用しないでください。感電・火災の原因となります。これらのリード線を取り扱う際には、次の点を守ってください。

- リード線を加工しない。
- リード線の上に重いものを乗せない。
- 無理に曲げたり、ねじったり、引っ張ったりしない。

リード線が破損したら、弊社にご相談ください。

異物や水などの液体が内部に入った場合は、そのまま使用しないでください。感電・火災の原因となります。すぐに電源を切り、装置を取り外してから弊社にご相談下さい。

接地端子には必ず、接地線用リード線で接地してください。感電の原因となります。

 **警告**

装置の取付けは確実にこなってください。落下した場合、人命に関わる事故となるおそれがあります。

センサを取付けるときは、間接活線工法用絶縁操作棒を使用してください。使用しない場合、感電のおそれがあります。

塩害汚損地区での長期連続使用は控えてください。

センサ及びセンサ用リード線は、汚損すると絶縁性能が低下して事故の原因となります。長期に渡って使用する際は、定期的に外観の点検を行い、汚損がある場合は水洗いしてください。

 **注意**

センサ及びセンサ用リード線に、傷などがあると絶縁性能が低下して事故の原因となります。定期的に外観の点検を行い、傷などが認められた場合は使用を中断して弊社までご連絡ください。

センサ用リード線と高圧配電線とは直接接触させないでください。やむを得ず接触させる必要がある場合は、付属の「センサリード線用保護管」を使用してください。

電源用リード線や接地端子は本書で指示している以外の配線をしないでください。配線を誤ると火災のおそれがあります。

 **注意**

センサを配電線に取付けする際は、規定トルク値で締付けてください。

センサ、並びに検出表示部本体は、精密機器ですので強い衝撃は与えないでください。故障の原因となります。

3 概要

本装置は、高圧架空配電線(絶縁電線)において発生するトリップに至らない瞬時地絡や、再閉路成功となる回復性の1線地絡事故を検出し、地絡方向と地絡相並びに零相電圧(V_0)、零相電流(I_0)値の表示を行い地絡事故点探査作業の支援をする装置で、センサ部と検出表示部とで構成されています。

検出表示部やセンサ部は小型・軽量となっているため、配電線路への取付けも容易に行うことができます。

センサ部は、ホットスティック工法の採用により、活線状態で安全に着脱することが可能です。したがって本装置を配電線路の主要分岐点に数台設置していただくことで、地絡点の探査作業に要していた時間を大幅に短縮することが期待できます。

4 特徴

本装置は、次のような特徴を持っています。

原理

高圧架空配電線の各相に本装置のセンサ部をクランプして、各相電流と各対地間電圧を測定して零相電圧(V_0)及び零相電流(I_0)を常に監視します。そして、地絡事故時の急変分を検出し、その大きさと位相差から地絡方向と地絡相を判定し表示します。

取付作業性と安全性の向上

本装置は、センサ部並びに検出表示部が小型・軽量で持ち運びが容易なため、設置作業を簡単に行うことができます。さらに、センサ部は絶縁操作棒による間接活線作業対応となっているため、安全に取付け作業を行うことができます。

高性能・無調整

検出表示部は、センサ部から取得した信号をCPU(中央演算処理装置)によるデジタル演算処理で、零相電圧(V_0)及び零相電流(I_0)の残留分をキャンセルし、地絡事故時の急変分のみを取り出してベクトル演算することで検出の精度向上を行っています。また、地絡を検出するための設定はデジタルスイッチにより明確に行うことができ、煩わしい調整は一切必要としません。

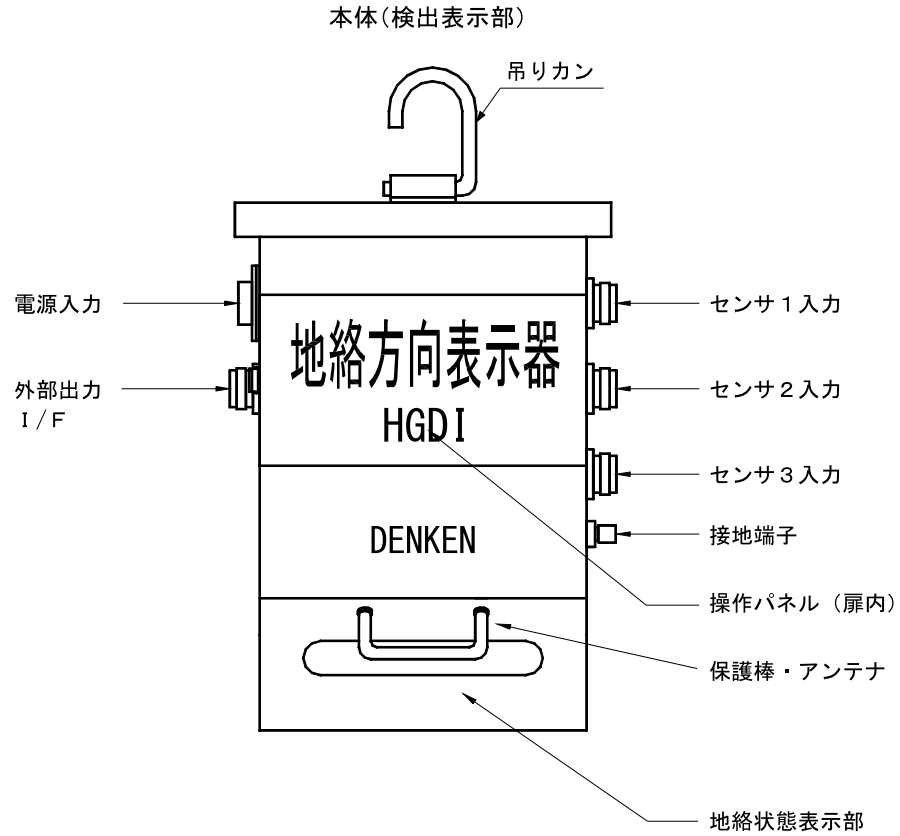
5 構成

本装置の構成は、次のようになっています。

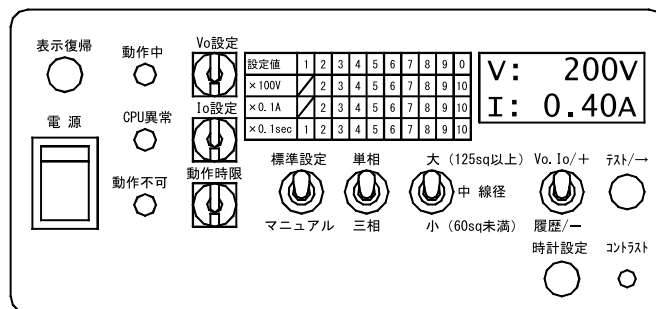
名 称	数量
検出表示部	1 台
表示復帰用リモコンスイッチ(単 4 電池 2 本付き)	1 台
センサ部	3 本
センサ用延長リード線(3m)	3 本
電源ケーブル(AC 用 3m)	1 本
接地線(10m)	1 本
L 型アース棒	1 本
装柱用ベルト	1 本
センサリード線用保護管(1.5m)	3 本
絶縁操作棒専用ハンドル	1 個
収納バッグ	1 個
取扱説明書	1 部

6 各部の名称

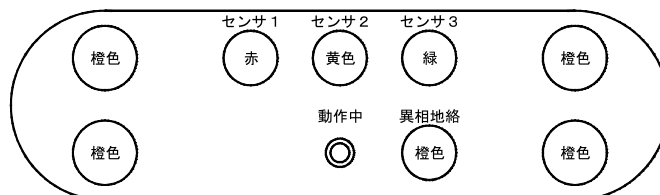
本装置の検出表示部とセンサ部は下記のとおりです。



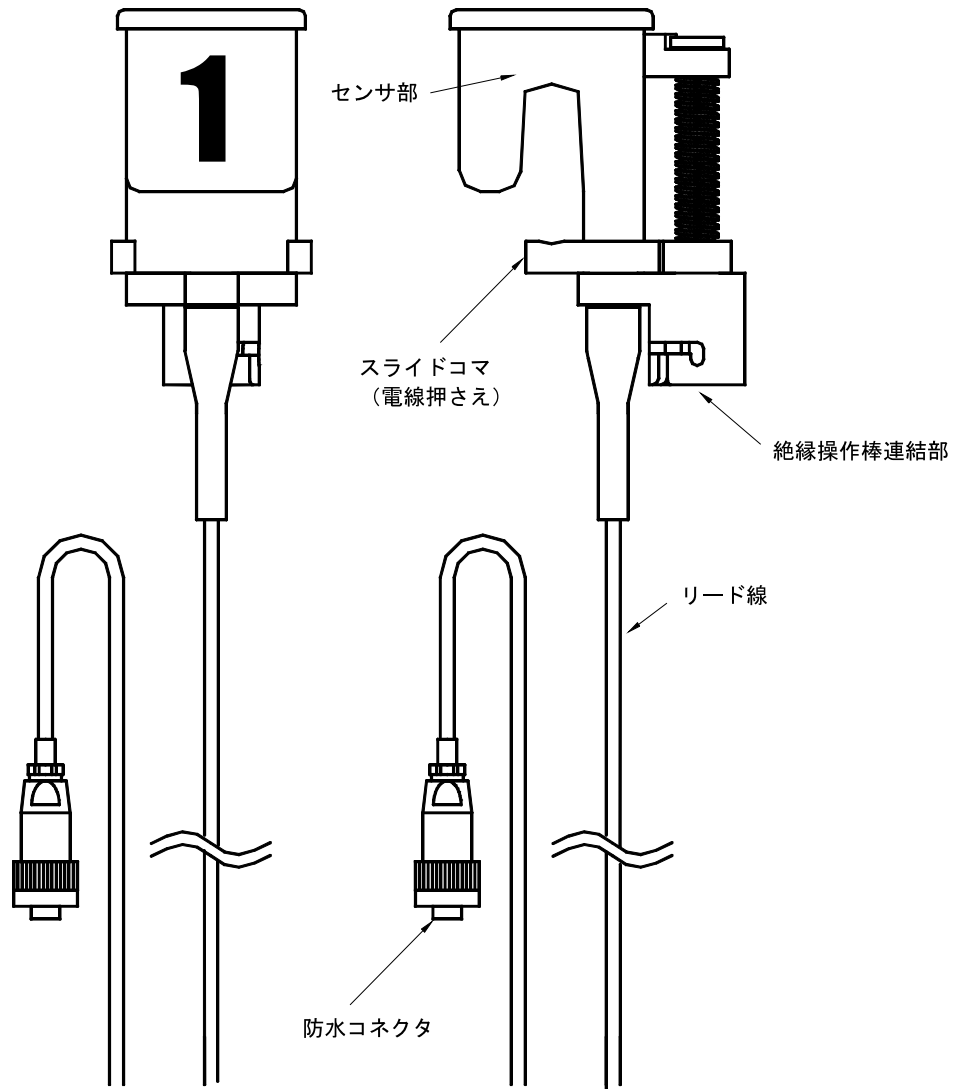
操作パネル詳細



地絡状態表示部詳細



センサ部



7 機能概要

本装置には次のような機能があります。

地絡方向表示

地絡事故発生時に、センサの取付け点からその方向を表示します。

(三相線路、又は単相線路で一線地絡時のみ表示します。)

地絡相表示

地絡事故発生時に、地絡した相を表示します。

(三相線路、又は単相線路で一線地絡時のみ表示します。)

異相地絡事故表示

センサの両側で起きた異相地絡事故(2線地絡)に対しては、方向表示を行うことが困難なことから「異相地絡」として表示します。

(三相線路、又は単相線路でセンサの両側に地絡点があった場合表示します。)

零相電圧・零相電流の表示

地絡事故発生時に検出した零相電圧(V_0)、及び零相電流(I_0)の値と位相角を表示します。

(最後に検出した地絡の V_0 、 I_0 のデータのみを表示します。)

地絡事故履歴の表示

地絡事故発生時の地絡方向データを過去10回まで記録し、その内容を表示します。

※ 日時データ付き(データは、コンデンサーバックアップにより、約1月間保持)

外部出力インターフェイス

地絡事故発生時の情報を、装置外部へ出力します。

(無電圧a接点のパルス出力となります。)

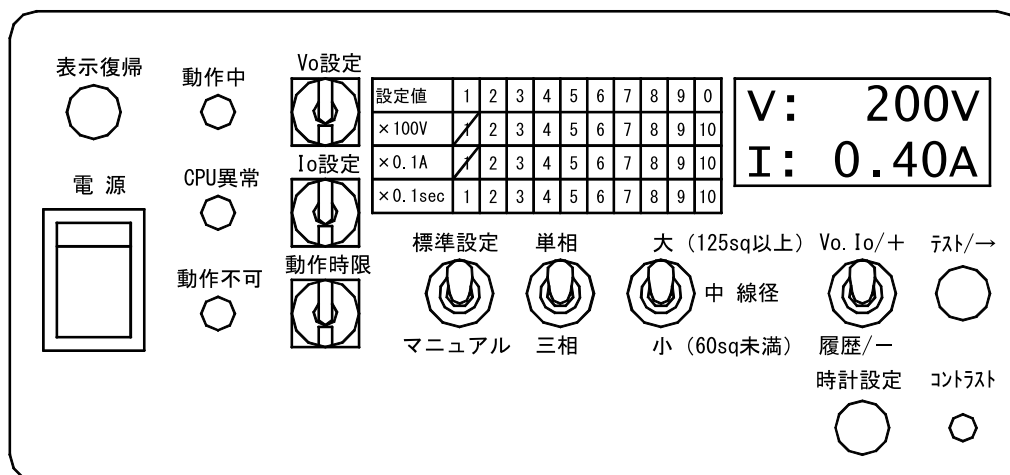
表示器テスト

テストボタンを押すことにより、各表示器の動作、及び外部インターフェイス出力を簡単に確認することができます。

8 設定

地絡事故を検出するためには、本装置を的確に設定する必要があります。設定は検出表示部の操作パネルで行います。

操作・表示パネル



検出条件の切替え

地絡事故の検出条件は、「標準」と「マニュアル」に切替えることができますので、ご使用状況にあわせて切替えてご使用ください。切替えは操作・表示パネルの「標準設定」-「マニュアル」切替えスイッチで行います。

○ 「標準」に設定した場合

スイッチを「標準設定」にすると、下記の設定値に固定となり、各設定用デジスイッチ (Vo、Io、動作時限) で設定した値は無効になります。

標準設定値	
Vo 設定	200V
Io 設定	0.2A
動作時限	0.2 秒

○ 「マニュアル」に設定した場合

スイッチを「マニュアル」にすると、Vo、Io、及び動作時限の設定値はそれぞれの設定用デジスイッチで設定した値が有効になります。変電所の保護継電器の設定を参考にして、適切な値を設定してください。

設定値はそれぞれのスイッチの位置によって、下表の倍率と値で設定されます。

設定内容	倍率	目盛り位置と設定される値									
		1	2	3	4	5	6	7	8	9	0
Vo(※)	×100V	/	200	300	400	500	600	700	800	900	1000
Io	×0.1A	/	0.2	0.3	0.4	0.5	0.6	0.7	0.8	0.9	1.0
動作時限	×0.1 秒	0.1	0.2	0.3	0.4	0.5	0.6	0.7	0.8	0.9	1.0

(※) 完全地絡時の Vo は 3810V となります。

● Vo、Io については、目盛り「1」は使用できません。

● 異相地絡検出について

単相・三相線路において、地絡事故を検出した際に零相電流(Io)の値が 30A 以上あった場合は 2 線地絡と判断して「異相地絡」を表示させます。

単相・三相の切替え

「単相、三相」切替えスイッチは、設置する配電線路の形態を選択します。配電線路が単相の場合は単相側に、三相の場合は三相側に切替えてください。

線径の設定

センサを取付ける電線サイズによってスイッチを切替えてください。線径は、大、中、小の 3 段階に分類していますので、下表を参考に設定してください。

設定	線径 (mm ²)	
	電線種別 OC (銅) AI-OC (アルミ)	
大	125sq 以上	240sq 以下
中	60sq 以上	125sq 未満
小	5mm 以上	60sq 未満

● 電線種別 OC (銅) AI-OC (アルミ) 以外をご使用のお客様はご相談ください。

時計設定

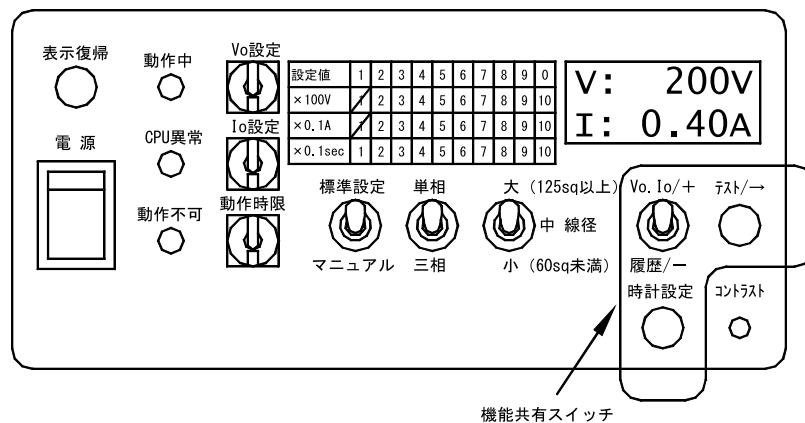
本装置は、時計機能を有しています。時計情報は事故履歴に用いますので、ご使用前に必ず確認して、正しい値にセットしてください。

○時計設定モードで使用するスイッチ

操作パネルの一部のスイッチは、通常モードと時計設定モードの2つのモードで共有して使用するものがあります。

スイッチ名称	時計設定モード時の用途
「時計設定」	時計設定モードに切り換えます
「テスト/→」	カーソルを右へ一つ移動させます
「Vo.Io/+、履歴/ー」	Vo.Io/+側 カーソル位置の数字を1つ増やします 履歴/ー側 カーソル位置の数字を1つ減らします ※ スイッチを倒し続けると、数字が早く変わります

操作パネル



○設定方法

例として、2013年10月29日 15時30分にセットする方法についてご説明いたします。

- 1) 「時計設定」スイッチを押します。

時計設定モードとなり、液晶表示器に時計データが表示されます。

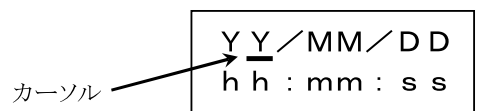
Y Y / MM / DD
h h : mm : s s

Y Y : 西暦下2桁
MM : 月
DD : 日
h h : 時
mm : 分
s s : 秒

- 2) 「テスト/→」スイッチを押して、カーソルを変更する項目まで移動させます。

スイッチを数回押して、“YY”の位置までカーソルを移動させます。

※ スイッチを押すと、カーソルは次の項目の1桁目に移動します。



YY/MM/DD
hh:mm:ss

YY : 西暦下2桁
MM : 月
DD : 日
hh : 時
mm : 分
ss : 秒

- 3) 「Vo.lo/+ , 履歴/—」スナップスイッチでデータをセットします。

Vo.lo/+側に倒すと加算し、履歴/—側に倒すと減算します。

スイッチを操作して西暦2013年の下2桁の“13”にします。

※ 西暦は“50”まで進むと“00”に戻ります。



13/MM/DD
hh:mm:ss

13 : 西暦下2桁
MM : 月
DD : 日
hh : 時
mm : 分
ss : 秒

- 4) 「テスト/→」スイッチを押して、カーソルを変更する項目まで移動させます。

スイッチを押して、“MM”の位置までカーソルを移動させます。



13/MM/DD
hh:mm:ss

13 : 西暦下2桁
MM : 月
DD : 日
hh : 時
mm : 分
ss : 秒

- 5) 「Vo.lo/+ , 履歴/—」スナップスイッチでデータをセットします。

Vo.lo/+側に倒すと加算し、履歴/—側に倒すと減算します。

スイッチを操作して10月の“10”にします。

※ 月は“12”まで進むと“01”に戻ります。



13/10/DD
hh:mm:ss

13 : 西暦下2桁
10 : 月
DD : 日
hh : 時
mm : 分
ss : 秒

6) 4)、5)の操作を繰り返して、残りの 29 日 15 時 30 分 00 秒にセットします。

1 3 / 1 0 / 2 9
1 5 : 3 0 : 0 0

1 3 : 西暦下 2 桁
1 0 : 月
2 9 : 日
1 5 : 時
3 0 : 分
0 0 : 秒

※ 日時データの設定範囲は次のとおりです。

- ① 年の設定範囲は 00～50(2000 年～2050 年)
- ② 月の設定範囲は 01～12
- ③ 日の設定範囲は 01～31
- ④ 時の設定範囲は 00～23
- ⑤ 分の設定範囲は 00～59
- ⑥ 秒の設定範囲は 00～59

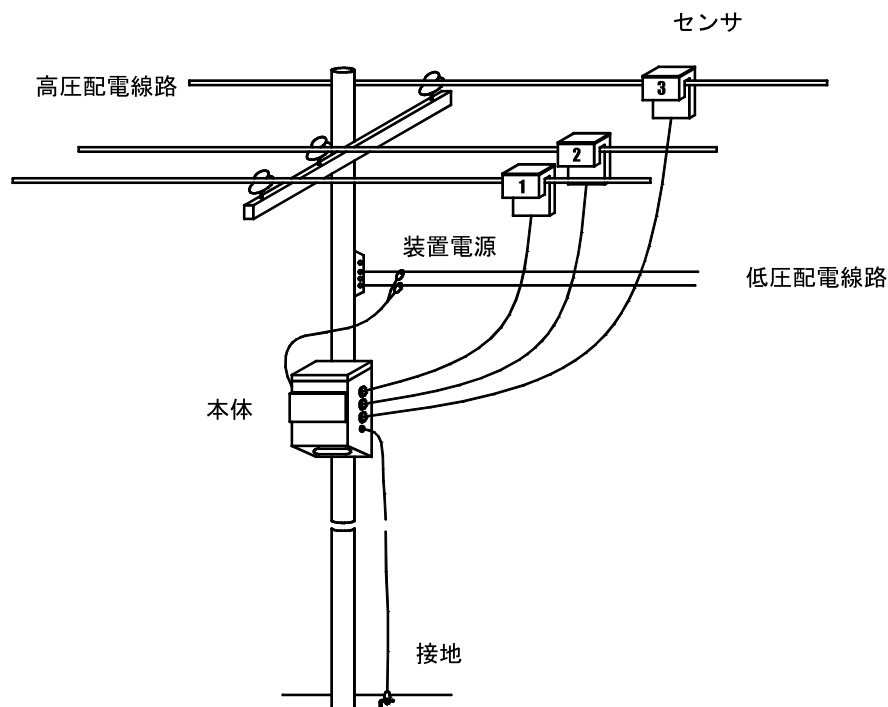
7) 日時データのセットが完了したら、最後に「時計設定」スイッチを押して、データの書き込みを行います。

データの書き込みが正常に行なわれた場合、時計設定モードから通常モードに切り替わります。
データの値に誤りがあった時には、ブザーが 1 秒間鳴り時計設定モードを継続します。

- 時計設定モード中に、30 秒以上スイッチの操作が行なわれなかった時は、自動で通常モードへ切り替わり、そのとき、時計データは以前のままとなります。
- 一ヶ月以上、電源を入れないで放置すると、コンデンサー(データバックアップ用)の電圧が低下し、日時データが消えてしまいます。
- 日時データが消えている時は、本装置の電源スイッチを「入り」にすると時計設定の画面に自動で切り替わりますので、そのようなときには正しい日時をセットしてください。

9 取付けと接続

本装置を配電線路へ取付けするための手順をご説明致します。



1. 検出表示部の取付け

本体上部にある吊りカンを電柱足場ボルトに引っかけてから、付属の装柱用ベルトで固定します。本体が落下しないように、確実に取付けてください。

(装柱用ベルトの使用方法は、「20 装柱ベルトの使用法」を参照して下さい)

2. 検出表示部外箱の接地

本体側面にある接地端子(E)に接地用リード線を接続し、既設共用接地線や柱上機器の接地端子などと接続します。接地がない場合は付属の接地棒を使用します。本装置は、接地抵抗値が500Ω以下で動作できるように設計されていますが、保安上接地抵抗値はB種接地相当としてください。

3. センサ用リード線の接続

センサを配電線路に取付ける前に、センサ用リード線を本体側面のコネクタに確実に接続してください。このとき、センサ識別マークとコネクタ識別シールは同じ色のものを接続してください。

(単相線路で使用する場合は、センサ1・2を接続してください。) センサ用リード線が短い場合は、付属の延長用リード線で3m延長することができます。

注意

接続が不完全な場合は、雨水が内部に侵入し故障の原因となることがあります。

4. センサを配電線路に取付ける

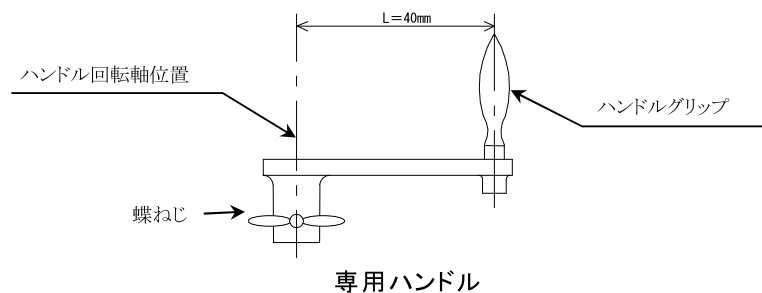
センサは間接活線工法対応となっておりますので、適応工具を使用して配電線路に取付けを行います。また、センサ識別マーク面を同一方向に向けて1相に1本のセンサを各相に順番に取付けてください。

適応工具	間接活線工法用絶縁操作棒スーパーユニバーサルスティック型 (手動型—外軸着脱式)同等品
------	--

●北海道電力(株)様以外のお客様には、絶縁操作棒接続アタッチメントが必要となる場合があります。

4-1 専用ハンドルの取付け

絶縁操作棒を使用した際のセンサにかかるトルクを軽減するため、専用ハンドルに交換します。まず、絶縁操作棒の標準操作ハンドルを固定している蝶ねじを緩めて操作ハンドルを取外します。次に、専用ハンドルをハンドル回転軸にはめ込み、蝶ねじにて固定します。



4-2 センサの接続

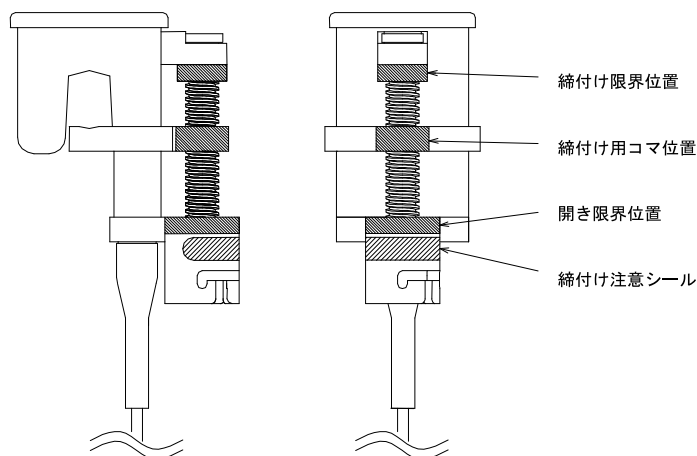
絶縁操作棒の先端にセンサをはめ込みロック方向へ回転させ固定します。絶縁操作棒の種類によっては絶縁操作棒接続アタッチメントが必要となる場合があります。

4-3 センサの取付け

- 絶縁操作棒ハンドルをゆっくり回し、センサ締付け用コマを開き限界位置まで下げます。
- 絶縁操作棒の安全限界つばより下を持ってセンサを線路へかけます。
- 絶縁操作棒ハンドルをゆっくり回し、センサ締付け用コマを上げて締め付けを行いません。

この時、締付け用コマの位置を確認しながらハンドルを回し、ハンドルが若干重く感じられた時や、コマの位置が締付け限界位置に達したときはハンドルの操作を停止して下さい。

●締付けトルクが $5\text{N}\cdot\text{m}$ 以上になるとセンサを破損させる恐れがあります。目安としては、専用ハンドルを回して締付けを行なったとき、途中で負荷を感じる場所で停止すると適正トルク $2\text{N}\cdot\text{m}$ となります。



注意 限界位置に達しても回し続けると、破損の原因となります。

センサの背面に、赤色の「締付け限界位置」と「開き限界位置」の印があり、締付け用コマにも赤色の印が付いていますので、締付け用コマの位置を確認して絶縁操作棒のハンドル操作を行なって下さい。

4-4 絶縁操作棒の取外し

絶縁操作棒を取外す際は、一端挿入方向に真っ直ぐ押し上げてロック解除方向に絶縁操作棒を回転させ、ロックが解除されたら挿入方向と逆に真っ直ぐ下に抜いて下さい。

注意 絶縁操作棒に横方向の力が加わると取外しづらくなり、場合によっては勘合部分を破損させることになります。

備考 センサを線路から取外す場合

センサを取外す場合、センサの勘合部へ絶縁操作棒を真っ直ぐに挿入して下さい。この時センサ受け側の六角棒が、絶縁操作棒の受け側の穴に挿入されるようにハンドルを少し動かすとスムーズに挿入することができます。ある程度挿入した状態で挿入方向に真っ直ぐ押し上げて絶縁操作棒を回転させロックさせます。後は、ハンドルを操作して「開き限界位置」まで締付け用コマを下げ、センサを線路から取外します。

注意 <その他の注意事項>

- 締付け用コマ(センサの電線押さえ部分)が破損する恐れがありますので、無理な力で締付けしないでください。また、取外す際にも締付け用コマが下がりきったらそれ以上力を加えないでください。
- センサは 1 個でも逆向きに取付けしますと、正しく地絡を検出できなくなり動作不可状態となります。必ずセンサ識別マーク面を同一方向に取付けてください。
- センサ用リード線と配電線は直接接触させないでください。誤動作、故障や事故の原因となります。やむを得ず直接接触させる場合は、付属の「センサ用リード線保護管」や、絶縁ゴム、または絶縁シートなどで十分に絶縁してください。

- 絶縁操作棒は、使用が終わればハンドルを元の標準ハンドルに忘れずに戻して下さい。
- 専用ハンドルは、紛失しないように本装置収納バッグへ入れて保管して下さい。

5. 電源用ケーブルの取付け

付属の電源用ケーブルを、本体側面のコネクタに確実に接続してください。次に電源ケーブルのクリップを、低圧線充電部に取付けてください。電源は AC100V、AC200V のどちらでも使用できます。

注意

接続が不完全な場合は、雨水が内部に侵入し故障の原因となることがあります。

以上で本装置の取付けは完了です。

電源スイッチを入れる前に、もう一度 取付け状態やコネクタの接続が正しいかどうか確認をしてください。

10 電源投入

本装置の設定と取付け作業が完了したら、「電源」スイッチを入れてください。地絡状態表示部に表示が残っている場合は、「表示復帰」スイッチか「表示復帰用リモコンスイッチ」で表示復帰をしてください。

電源が入ったら、「テスト」スイッチを押して表示器が正しく動作するか確認してください。

操作・表示パネル、又は地絡状態表示窓の「動作中」ランプが点滅していれば、本装置は正常に動作しています。

1. 電源スイッチの投入

操作パネルにある「電源」スイッチを入れると、線路固有の残留分キャンセルやセンサ断線チェックなどの自己診断を開始します。その後、「動作中」のランプが点滅を開始し、地絡検出の待機状態になります。

- 「動作不可」ランプが点灯しブザーが鳴った場合は、センサの取付け向きや接続などが間違っている可能性が考えられます。一度電源スイッチを切り、センサの取付け方向や接続を確認してください。（詳しくは「11 動作不可表示」を参照してください。）


2. 表示復帰

本装置は、電源が切れても地絡状況表示部の表示内容を保持するようになっています。前回の表示内容が不要な場合は、表示復帰操作で表示を復帰することができます。

- 地絡方向などの表示を復帰するには、「表示復帰」のスイッチを押すか、付属の「表示復帰用リモコンスイッチ」によりおこなうことができます。（リモコンの有効距離は約 10m です。）
- 地絡事故履歴を消去する場合は、操作パネルの「Vo. Io/+、履歴/ー」スイッチを履歴/ー側に倒したまま「表示復帰」スイッチを押してください。

3. テスト

操作パネルにある「テスト/→」スイッチを押すと、各表示器のテストを実行します。テスト中は次ページの表の順番で各表示器が約 1 秒間隔で順次動作（表示→非表示）します。また、表示する内容に対応して外部インターフェイスにも出力します。

-  **注意** 外部出力 I/F を使用した機器を接続されている場合は、誤動作防止の為むやみに「テスト/→」スイッチを押さないでください。表示テストを行う場合は、外部出力 I/F ケーブルコネクタを外してから行うようお願い致します。

テスト動作

テスト順番	表示器	動作	外部インターフェイス動作
1	動作中	点灯	なし
	動作不可	点灯	
	ドウサテスト	文字表示	
2	地絡右	橙色→黒色	約 0.2 秒間 ON
3	地絡左	橙色→黒色	約 0.2 秒間 ON
4	センサ 1	赤色→黒色	なし
5	センサ 2	黄色→黒色	なし
6	センサ 3	緑色→黒色	なし
7	異相地絡	橙色→黒色	なし

- 「CPU 異常」ランプは、テストでは点灯しません。

11 動作不可表示

本装置の「電源スイッチ」を入れ、操作パネルにある「動作不可」ランプが点灯したときは、センサの取付けや接続不良などの理由で本装置が動作できない状態であることを示します。この場合、液晶表示器に動作できない理由を簡易表示します。

- 動作不可判定は、電源投入時に検出した対地間電圧 (V_1, V_2, V_3) と零相電流 (I_0) の残留分検出を行い、規定値以上、または規定値以下の値を検出したときに出力します。

液晶表示器の表示

	表示内容	表示内容の説明
1	V:XXXXX V V_n イジョウ ($n=1\sim3$)	三相線路で V_n が XXX V なので動作不可。 (対地間電圧 $V_n < 3000V$ で動作不可)
2	V:XXXXX V V_n イジョウ ($n=1\sim2$)	単相線路で V_n が XXX V なので動作不可。 (対地間電圧 $V_n < 3000V$ で動作不可)
3	V:XXXXX V V_3 イジョウ	単相線路で V_3 が XXX V なので動作不可。 (対地間電圧 $V_n \geq 3000V$ で動作不可)
4	I_0 :XX.XX A I_0 イジョウ	I_0 が XXX A なので動作不可。 (残留 $I_0 \geq 40A$ で動作不可)
5	F:00.0Hz F イジョウ	配電線路の周波数が 45Hz 以下なので動作不可。 ($F \leq 45Hz$ で動作不可)

動作不可時の対応

○ センサの取付け確認

- センサの取付け方向が同一方向に向いているかを再度確認してください。(センサ識別マークが同一面を向くように取付けてください。)
- センサ用リード線の接続が正しいか確認してください。
- 単相線路の場合、センサ 1(赤)・センサ 2(黄)の 2 本のみをご使用してください。

※ 詳しくは「9 取付けと接続」を参照してください。

○ 単相・三相の切替え

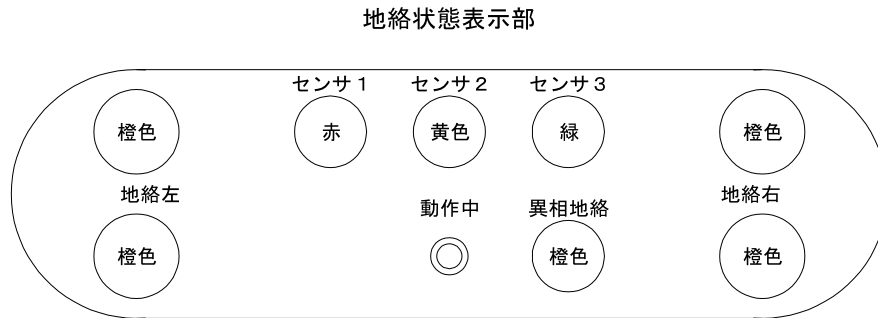
「単相、三相」スイッチの切替えが、配電線路に合っているか確認してください。

○ 検出表示部外箱の接地

本体側面の接地端子 (E) が、確実に接地されているか確認してください。

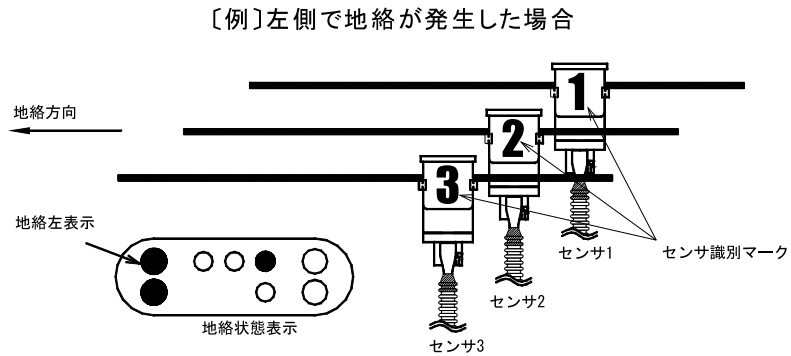
12 地絡事故発生時の動作

地絡事故が発生したときの、本装置の地絡検出動作についてご説明します。地絡を検出すると検出表示部の下にある地絡状態表示部のマグサイン(磁気励磁反転表示器)が反転して地絡検出情報を表示します。



地絡方向の表示

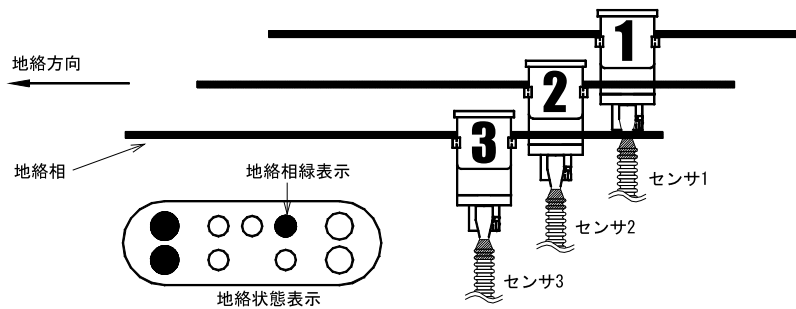
地絡事故が発生すると、本体下部の地絡状態表示部に地絡の状態が表示されます。地絡の方向表示は、センサの取付け点を基準とし、センサ正面(センサ識別マークのある面)に向かって「地絡右」、または「地絡左」となります。



地絡した相の表示

配電線路の一線地絡時、地絡相を本体下部の地絡状態表示部に表示します。地絡した相に対応して、「センサ1」、「センサ2」、「センサ3」の何れかが表示され、表示色は下表にあるように相によって色分けしています。地絡形態によっては検出精度が低下することがあります。そのような時は方向のみ表示を行い、地絡相表示を行わないことがあります。

〔例〕センサ3の電線で地絡があった場合



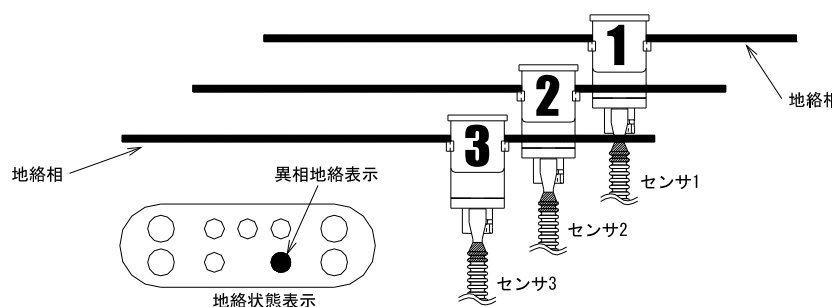
表示色

地絡相	地絡相表示の色
センサ1	赤色
センサ2	黄色
センサ3	緑色

異相地絡検出時の表示

三相、又は単相線路でセンサの両側で異なる相に地絡事故が発生した場合、大きな値の零相電流 (I_0) が流れることが考えられます。従いまして地絡を検出した際に一般配電線路では考えられない 30A 以上の零相電流 (I_0) を検出した時は地絡方向の表示は行わず、検出表示部の下の地絡状態表示部に「異相地絡」が表示されます。

〔例〕三相での地絡を検出



零相電圧値(Vo)と零相電流値(Io)の表示

検出された最後の地絡事故の零相電圧(Vo)・零相電流(Io)値と位相角を表示します。これらは操作・表示パネルにある液晶表示器に表示されます。(操作方法の詳細については「13 地絡事故時の情報表示と履歴確認表示」を参照してください。)

事故履歴の表示

最大 10 回分の地絡検出情報を内部に保持し、過去の地絡検出情報を操作・表示パネルにある液晶表示器で確認することができます。(操作方法の詳細については「13 地絡事故時の情報表示と履歴確認表示」を参照してください。)

外部インターフェイスについて

地絡事故発生時に、検出情報を本体側面にある外部インターフェイス用コネクタに出力します。出力する内容は下表のようになります。

出力名称	仕様
右側地絡	無電圧a接点、0.5 秒間パルス出力
左側地絡	無電圧a接点、0.5 秒間パルス出力
CPU異常	無電圧a接点、継続出力

(出力接点定格 AC100V 0.5A, DC24V 1A)

検出ロックについて

本装置は、地絡事故を検出すると 3 分間検出動作を停止します。これは、変電所や配電線路用再閉路保護装置などの再閉路動作により、再度検出動作をしないようにする為の機能です。

3 分経過すると、検出動作に戻ります。

13 地絡事故時の情報表示と事故履歴の表示

操作パネルにある液晶表示器には、最後に検出した地絡事故の零相電圧(V_0)と零相電流(I_0)の値と位相角を表示することができます。また、過去 10 回までの地絡事故履歴を保持することができ、スイッチ操作により最新の履歴から順に事故履歴を表示することができます。

V_0 , I_0 表示

「 V_0 , I_0 /+, 履歴/−」スイッチを V_0 , I_0 /+側にすると、最後に検出した地絡事故の零相電圧(V_0)と零相電流(I_0)の値と位相角を表示します。スイッチは手を離すとセンター位置に戻りますが、表示は継続します。但し「表示復帰」ボタンを押すか、そのまま約 1 分経過すると自動的に消えます。

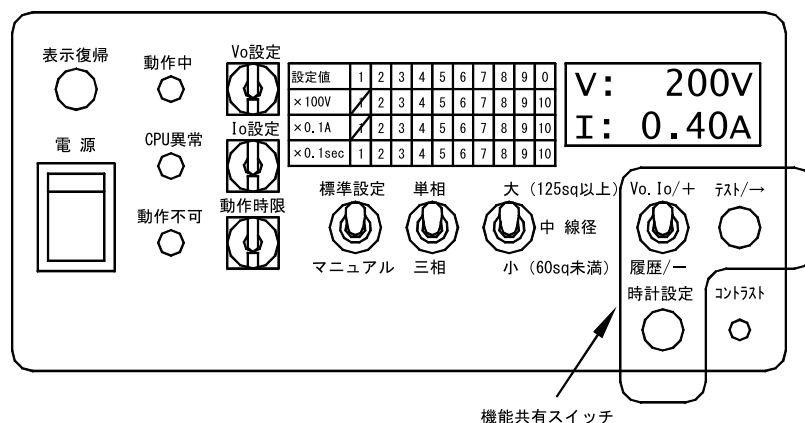
○ V_0 , I_0 表示で使用するスイッチ

操作パネルの「テスト/→」スイッチは、 V_0 , I_0 表示中は特別な用途として使用します。

スイッチ名称	V_0 , I_0 表示時の用途
「 V_0 , I_0 /+, 履歴/−」	V_0 , I_0 /+側に倒します 最後に検出した V_0 値と I_0 値を表示します
「テスト/→」	V_0 , I_0 表示中に「テスト/→」を押している間、 位相角値を表示します

※ V_0 , I_0 表示は、画面 1 と画面 2 の 2 つの画面から構成されています。

操作・表示パネル



○表示方法

V_o, I_o表示は、「V_o値, I_o値表示画面1」と「位相角表示画面2」の2つの画面で表示を行います。

- 「V_o値, I_o値表示画面1」は、検出したV_oとI_oの値を表示します。
- 「位相角表示画面2」は、検出した位相角の値を表示します。

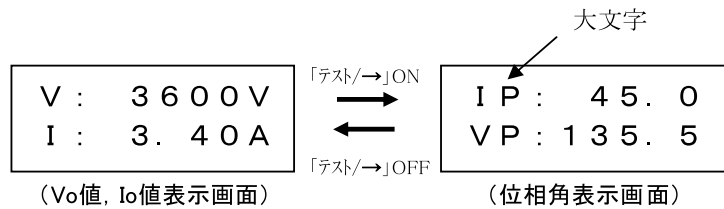
IP :V_oを基準としたI_oの位相角で地絡方向を表します。(進み表示)

VP:センサ1の対地間電圧を基準としたV_oの位相角で地絡相を表します。(進み表示)

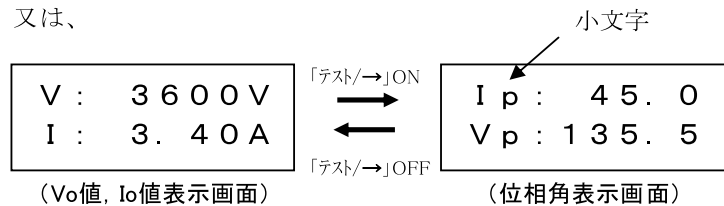
- 1) 「V_o.I_o/+, 履歴/-」スイッチを、V_o.I_o /+ 側に倒して、V_o値, I_o値表示画面1を表示させます。

例 V_o:3600V、I_o :3.4A、事故相:センサ1

- 2) 「テスト/→」スイッチを押している間、位相角表示画面2を表示させます。



又は、



※ Pが大文字は、3本のセンサが正回転で取付けられていることを表します。

※ pが小文字は、3本のセンサが逆回転で取付けられていることを表します。

事故履歴表示

「Vo, Io/+ , 履歴/−」スイッチを履歴/−側にすると、最後に検出した事故履歴を表示します。
また、再度スイッチを履歴/−側にすると、更に 1 つ前回の事故履歴を表示します。この操作を繰り返すことにより、過去の履歴を順次確認することができます。

事故履歴は最大 10 回分記憶でき、10 回を越えと一番古い履歴が消えて新しい履歴情報が追記されます。

表示は Vo, Io 表示と同じように「表示復帰」ボタンを押すか、操作してから約 1 分後に消えます。



絡事故履歴のデータをすべて削除する場合は、操作パネルの「Vo, Io 表示/事故履歴」スイッチを事故履歴側に倒したまま「表示復帰」スイッチを押してください。

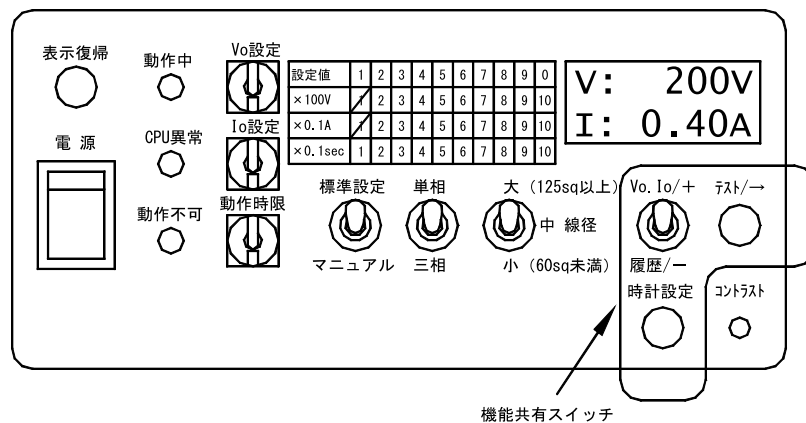
○事故履歴表示で使用するスイッチ

操作パネルの「テスト/→」スイッチは、事故履歴表示中は特別な用途として使用します。

スイッチ名称	事故履歴表示時の用途
「Vo, Io/+ , 履歴/−」	履歴/− 側に倒します(1 回目) 最後に検出した事故情報の画面 1 を表示します 履歴/− 側に倒します(2 回目以降) 表示していた 1 つ前の事故情報の画面 1 を表示します
「テスト/→」	履歴表示中に「テスト/→」を押している間、 事故情報の画面 2 を表示します

※ 事故履歴は、画面 1 と画面 2 の 2 つの画面から構成されています。

操作・表示パネル



○表示方法

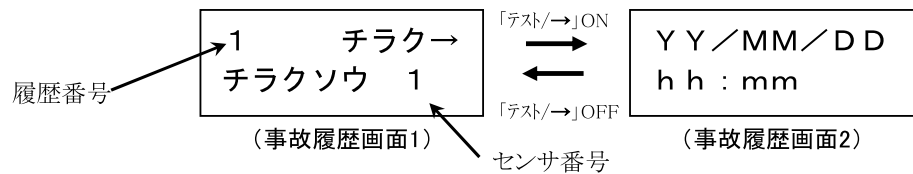
事故履歴表示は、「事故履歴画面1」と「事故履歴画面2」の2つの画面で表示を行います。

- 「事故履歴画面1」は、履歴番号・地絡方向 又は事故形態・地絡相を表示します。
- 「事故履歴画面2」は、年月日・時分を表示します。

- 1) 「Vo.lo/+ , 履歴/ー」スイッチを、履歴/ー 側に倒して、事故履歴画面 1 を表示させます。
また、「テスト/→」スイッチを押している間、事故履歴画面2を表示させます。

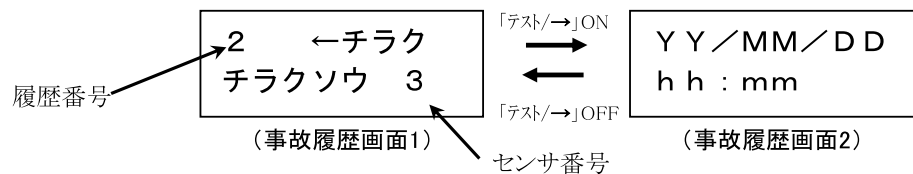
例 地絡方向:右側 地絡相:センサ 1 のときの表示

※ 履歴番号は、1 番が最新の履歴で番号が増えるほど古くなります。



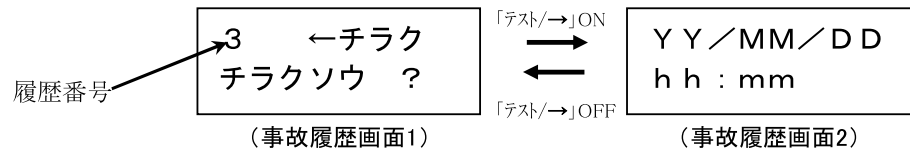
- 2) 再度 「Vo.lo/+ , 履歴/ー」スイッチを、履歴/ー 側に倒すと、次の事故履歴画面1を表示します。

例 地絡方向:左側 地絡相:センサ 3 のときの表示



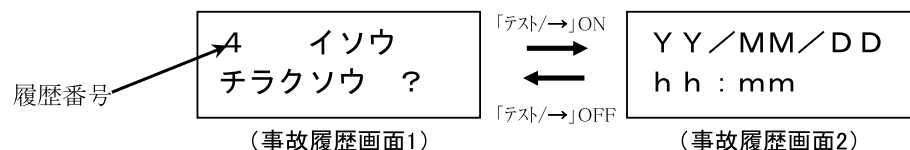
- 3) 再度 「Vo.lo/+ , 履歴/ー」スイッチを、履歴/ー 側に倒すと、次の事故履歴画面 1 を表示します。

例 地絡方向:左側 地絡相:検出できなかったときの表示



- 4) 再度 「Vo.lo/+ , 履歴/ー」スイッチを、履歴/ー 側に倒すと、次の事故履歴画面 1 を表示します。

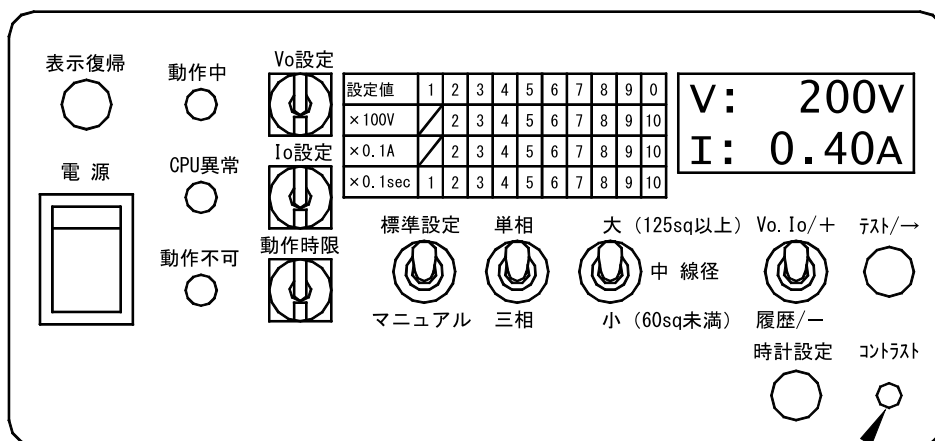
例 異相地絡(2線地絡)を検出したときの表示



液晶表示器のコントラスト調整

液晶表示器は、気温の変化により見づらくなることがあります。そのような場合は、「コントラスト」調整用ボリューム1を小さなマイナスドライバーを用いて回しコントラストを調整してください。

操作・表示パネル



コントラスト調整用
ボリューム

14 地絡事故を検出できないときは

地絡事故を検出できないときは、次の事柄を確認してください。

電源の確認

本装置に電源が供給され、電源スイッチが入っていることを確認してください。また、動作中ランプが点滅していることも忘れずに確認してください。

装置の確認

CPU 異常のランプが点灯している場合、本装置が故障していますので地絡検出はできません。弊社までご相談ください。

接地の確認

本体側面の接地端子 (E) が、確実に接地されているか確認してください。接地が不完全な場合、地絡検出性能が不安定になるため検出できないことがあります。

本装置は、接地抵抗値が 500 Ω 以下で動作できるように設計しておりますが、**保安上接地抵抗値は B 種接地相当としてください。**

標準設定—マニュアル切替えスイッチの確認

スイッチを「標準設定」側に行っている場合、地絡検出設定値が標準設定値で固定されます。この場合、標準設定値以下の地絡は検出できませんので、標準設定値で良いかどうか確認してください。標準設定値は、それぞれ以下のような値となります。

標準設定値	
Vo 設定	200V
Io 設定	0.2A
動作時限	0.2 秒

スイッチを「マニュアル」側に設定している場合は、Vo・Io・動作時限の各設定が良いかどうか確認してください。

- Vo 設定値が大きすぎませんか？
- Io 設定値が大きすぎませんか？
- 動作時限が長すぎませんか？

変電所や再閉路保護装置等の動作時限より長い時間に設定されていると、地絡を検出することが出来ません。従って、変電所や再閉路保護装置等の設定条件などを考慮した上で正しく設定してください。

線路末端の場合

設置した末端側の線路長が短い場合、電源側の地絡に対して零相電流 (I_0) が小さく検出できないことがあります。

配電線引き出しが1フィーダーの場合

変電所から1フィーダーで配電線引き出しされている線路において、変電所近くに設置した場合、負荷側の地絡に対して零相電流 (I_0) が小さく検出できないことがあります。(補償用コンデンサなどが設置されている場合は除きます。)

自動電圧調整器(SVR)が設置されている場合

自動電圧調整器 (SVR) のタップ切替え時に地絡が発生した場合、タイミングによっては零相電圧 (V_0) と零相電流 (I_0) が変化し、地絡事故として検出されないことがあります。

絶縁変圧器が設置されている場合

絶縁変圧器以降に本装置を設置した場合、絶縁変圧器より先の線路長が短くなり、零相電流 (I_0) が小さく検出されないことがあります。(補償用コンデンサなどが設置されている場合は除きます。)

「地絡相」が表示されない場合

一線地絡事故発生時に、地絡方向の他に地絡相を表示する機能を有していますが、地絡判定の不感帯領域などの関係で、地絡相を特定できない場合があります。このような時は、方向表示のみ行い、地絡相の表示は行いません。

15 1線地絡事故以外の事故時の動作について

配電線路の事故現象において、1線地絡事故の他に線間短絡事故や異相地絡事故(2線地絡事故)などが上げられます。

線間短絡事故と異相地絡事故

線間短絡事故では理論上 V_0 は発生せず数百アンペアオーダーの短絡電流が流れるため、比較的変電所にて事故の判断が可能と思われませんが、異相地絡事故は $V_0 \cdot I_0$ が発生し、他に大地を通して短絡電流が流れます。また、各相の線間電圧も変動するなどして事故形態の判断が付き難い現象といえます。

本装置は、1線地絡事故検出を目的として設計・製作されております。短絡事故や異相地絡事故等の検出が技術的に難しいことから、通常の1線地絡事故とその他の事故の区別が出来ない状況にあります。

《異相地絡発生メカニズム》

異相地絡事故の発生メカニズムは、1線地絡事故が発生し他の2つの健全相の対地間電圧が異常上昇することで、ごく稀に他の場所に絶縁劣化が進行しているような所で地絡事故が波及します。

線間短絡事故時

【変電所内の継電器リレー動作によって事故の形態を判断することが可能です。】

単相、三相線路取付け時の動作

- ・ V_0 が発生しないため、本装置は動作しません。

異相地絡事故時

【本装置が検出する I_0 値を参考にある異相地絡事故を想定することが可能です。】

I_0 値が 30A 以上計測された場合や、センサ取付け地点に対し電源側、あるいは負荷側の対地間静電容量分に相当する I_0 値とかけ離れた値を計測したときは異相地絡の可能性を考慮して探査作業を行うようお願いいたします。(添付資料 高圧地絡方向表示器が検出可能な配電線路長の求め方)

但し、電源側で発生する異相地絡事故に対しては、見かけ上1線地絡事故と同様の結果となります。

また、「地絡相」表示につきましては、1線地絡事故において検出精度に十分な信頼性があるときのみ表示を行う仕様となっておりますが、ごく稀に発生する異相地絡に対しては信頼性にかけるものとなります。

異相地絡時の動作は次のようになります。

表 異相地絡時の動作

線路形状	電源側のみに異相地絡	電源側と負荷側に異相地絡	負荷側のみに異相地絡
三相線路	<ul style="list-style-type: none"> ・方向表示通常動作 (通常の I_0 値を検出) ・誤相表示の可能性有り 	<ul style="list-style-type: none"> ・誤方向表示の可能性有り (大きな I_0 値を検出) ・誤相表示の可能性有り 	<ul style="list-style-type: none"> ・誤方向表示の可能性有り (大きな I_0 値を検出) ・誤相表示の可能性有り
単相線路	<ul style="list-style-type: none"> ・方向表示通常動作 (通常の I_0 値を検出) ・誤相表示の可能性有り 	<ul style="list-style-type: none"> ・誤方向表示の可能性有り (大きな I_0 値を検出) ・誤相表示の可能性有り 	<ul style="list-style-type: none"> ・誤方向表示の可能性有り (大きな I_0 値を検出) ・誤相表示の可能性有り

三相線路取付け時の動作

《電源側のみに異相地絡》

センサ取付け地点に対し、地絡事故点が電源側のみに存在するときは、センサ取付け地点より負荷側の大地静電容量分の I_0 のみを検出し、負荷側の線路長が 5km 以上ある場合や電力ケーブルを使用している様な対地間静電容量が大きい場合は、通常動作通りの「電源側」表示を出力し、対地間静電容量が小さい場合は動作しません。但し、相表示については線間電圧が変わるので基準となる線間の位相が変化するため誤った相表示を出力する可能性があります。

《電源側と負荷側に異相地絡》

センサ取付け地点に対し、地絡事故点が電源側と負荷側双方に存在する時には、大地を通して大きな短絡電流を 1 本のセンサが検出するため見かけ上大きな I_0 が発生します。また、他相の電圧変動の影響で対地間静電容量分の I_0 位相が変わるため、誤った方向表示を行うことが十分考えられます。相表示については線間電圧が変わるので基準となる線間の位相が変化するため誤った相表示を出力する可能性があります。

《負荷側のみに異相地絡》

センサ取付け地点に対し、地絡事故点が負荷側のみに存在するときは、地絡した 2 相の電流の合成値が零となるため、見かけ上健全相に取付けたセンサが検出する負荷電流分が大きな値として検出されます。従って、 I_0 の位相としてはまったく違ったものとなるため誤った方向表示を出力することが考えられます。また、相表示は線間電圧が変わるので基準となる線間の位相が変化するため、誤った相表示を出力する可能性があります。

単相線路取付け時の動作

《電源側のみに異相地絡》

センサ取付け地点に対し、地絡事故点が電源側に存在するときは、センサ取付け地点より負荷側の対地間静電容量分の I_0 を検出し、負荷側の線路長が 5km 以上ある場合や電力ケーブルを使用している様な対地間静電容量が大きい場合は、通常動作通りの「単相事故検出」表示を出力し、対地間静電容量が小さい場合は動作しません。

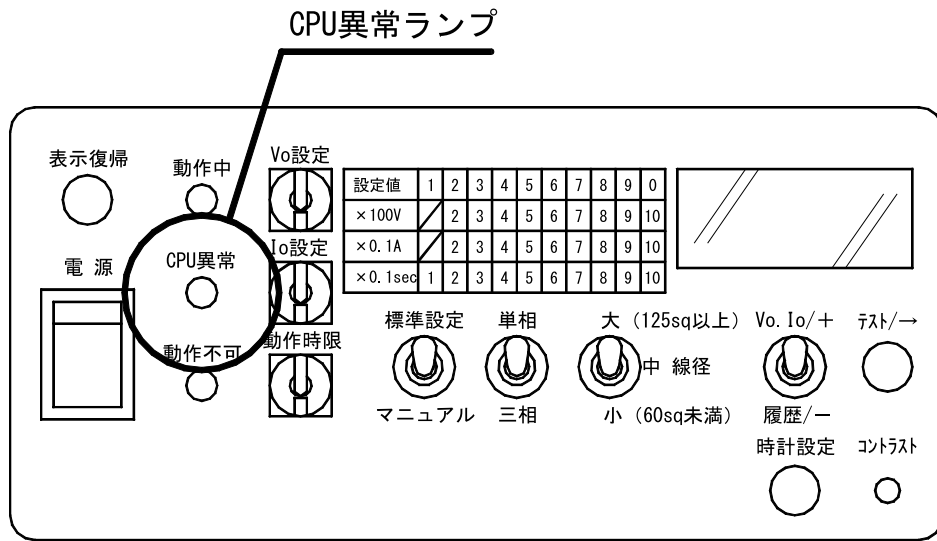
《電源側と負荷側に異相地絡》

センサ取付け地点に対し、地絡事故点が電源側と負荷側双方に存在する時には、大地を通して大きな短絡電流を 1 本のセンサが検出するため見かけ上大きな I_0 が発生し「単相事故検出」表示を出力することが考えられます。

《負荷側のみに異相地絡》

センサ取付け地点に対し、地絡事故点が負荷側のみに存在するときのセンサが検出する I_0 は、電源側の大地静電容量分の I_0 と事故相に取付けた 2 本のセンサで検出する大地を通して流れる大きな短絡電流の合成となります。通常の ZCT は短絡電流分は相殺されますが、2 本のセンサではセンサ誤差分が出て加算されて打ち消しあい「単相事故検出」表示を出力しない可能性もあります。

16 「CPU異常」ランプの点灯



「CPU 異常」ランプは、本装置の本体に何らかの異常が発生したことを表します。この表示が消えない場合は、販売代理店、または弊社までご相談ください。

17 使用期間についてのご注意

- 本装置の最長設置期間は、1ヶ月を目安としてご使用ください。
- 1ヶ月以上のご使用を計画の場合は、設置後1ヶ月で一旦取り外し、検出表示部、並びにセンサ部や各リード線などの外観の異常の有無を点検して下さい。
- センサに汚れが見られるときは水洗いで塩塵などを取り除いた後、よく乾燥させてから再度設置するようお願いいたします。
- センサやリード線の外観に異常(リード線外皮の傷やシール材の剥離など)が認められた場合は、ご使用を中止して代理店、又は弊社までご連絡お願い致します。

18 仕様

センサ

定格電圧	6900V
定格電流	400A
周波数	50/60Hz
周囲温度	-35～40℃
相対湿度	80%以下
寸法	センサヘッド部:高さ 176.5mm、幅 100mm、奥行 140mm コネクタ付きリード線:5m
最大適用電線	Al-OC/仕上がり外径 26.5mm 240mm ²
重量	1.7kg/1 本(延長用リード線含む)
絶縁抵抗	樹脂モールド部分と出力端子一括間 1000V メガーにて 50MΩ 以上
商用周波耐電圧	樹脂モールド部分と出力端子一括間 AC22000V 1 分間

本体

最大感度角	10～85 度、5 度単位(御指定)
測定線路周波数	50Hz、または 60Hz(御指定)
定格電圧	AC 電源:AC100V、200V(自動判別) DC 電源:DC12V(オプション電源使用時)
消費電力	最大 13W(AC 電源使用時)
電源周波数	50Hz/60Hz
周囲温度	-35～40℃
相対湿度	80%以下(但し、結露なきこと)
寸法	高さ 313mm、幅 220mm、奥行 176mm
重量	6.0kg
箱体形状	防雨型(IP53)
絶縁抵抗	電源端子一括と対地間 500V メガにて 50MΩ 以上 外部インターフェイス一括と対地間 250V メガにて 10MΩ 以上
商用周波耐電圧	電源端子一括と対地間 AC2000V 1 分間 外部インターフェイス一括と対地間 AC1000V 1 分間

●本装置の仕様・外観などは、改良のため予告なく変更する場合がありますので、あらかじめご了承ください。

19 保証

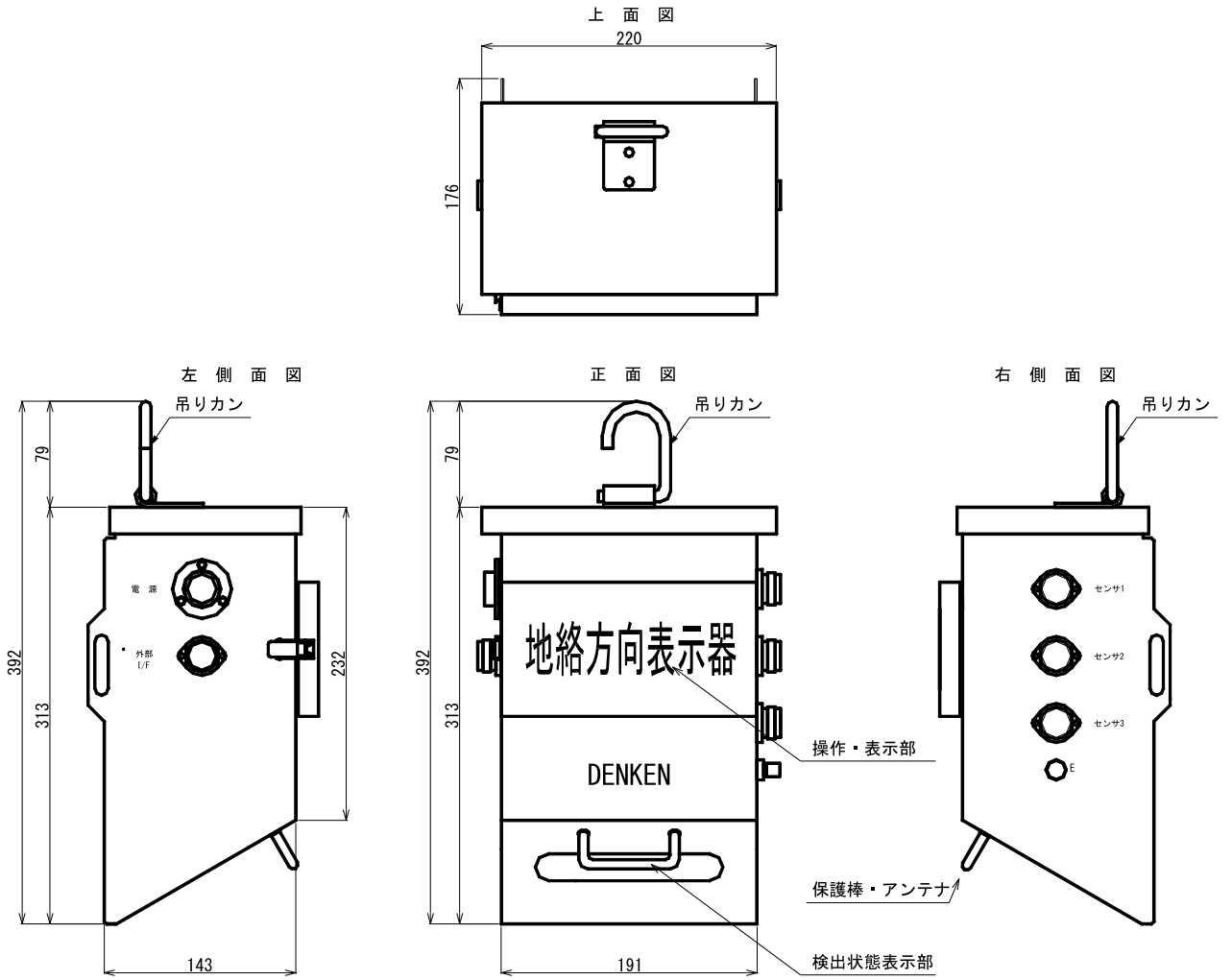
本装置を納入後2年以内に製作上の不備により故障した場合は、無料で修理いたします。ただし、下記事項に該当する場合は、保証期間内でも有料修理となります。

1. 納入後の輸送、移動時のお取り扱いが不適当なため生じた故障・損傷
2. 誤用、乱用及び取り扱い不注意による故障・損傷
3. 不当な修理または改造による故障・損傷
4. 火災・水害・地震その他天災地変および異常電圧による故障・損傷

20 付図

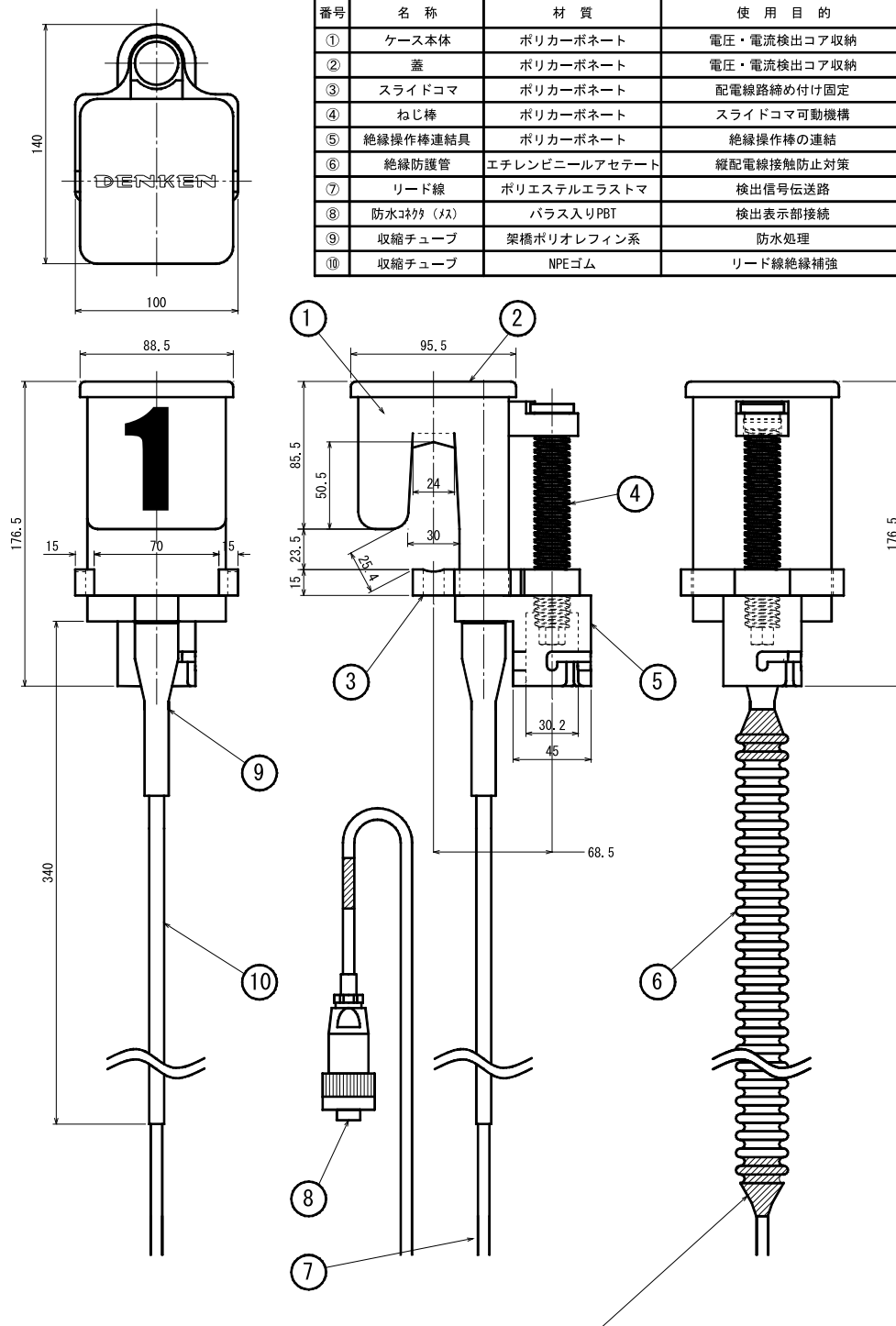
本装置の外形図を下記に示します。

検出表示部



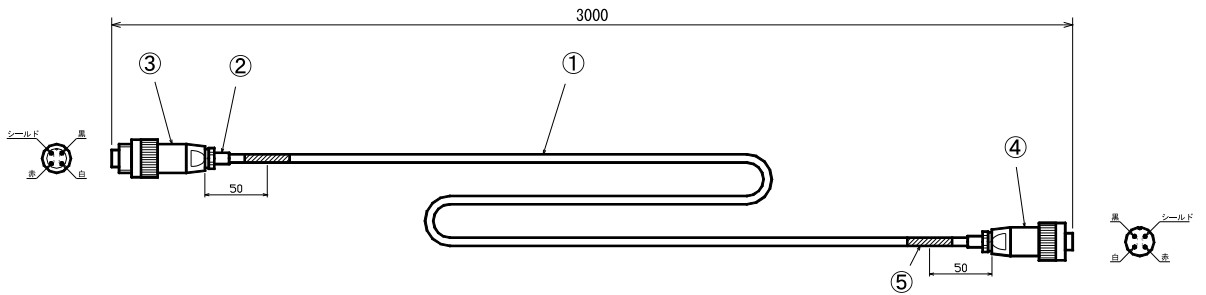
センサ部

番号	名称	材質	使用目的
①	ケース本体	ポリカーボネート	電圧・電流検出コア収納
②	蓋	ポリカーボネート	電圧・電流検出コア収納
③	スライドコマ	ポリカーボネート	配電線路締め付け固定
④	ねじ棒	ポリカーボネート	スライドコマ可動機構
⑤	絶縁操作棒連結具	ポリカーボネート	絶縁操作棒の連結
⑥	絶縁防護管	エチレンビニールアセテート	縦配電線接触防止対策
⑦	リード線	ポリエステルエラストマ	検出信号伝送路
⑧	防水コネクタ (メス)	パラス入りPBT	検出表示部接続
⑨	収縮チューブ	架橋ポリオレフィン系	防水処理
⑩	収縮チューブ	NPEゴム	リード線絶縁補強



絶縁防護管取付状態
 センサリード線に絶縁防護管を被せ、
 両端を絶縁ビニールテープでテーピング

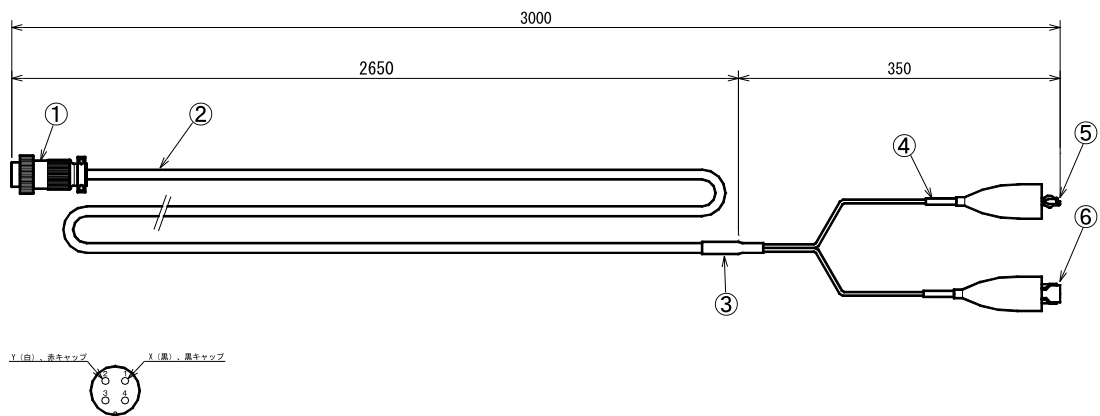
センサ延長用リード線



センサ識別番号	センサ識別色
センサ1	赤色
センサ2	黄色
センサ3	緑色

番号	名称	材質	備考
①	ケーブル	RMFET-SB-B	0.75/3C 3m
②	熱収縮チューブ		
③	防水コネクタ (オス)		99-4221-00-04
④	防水コネクタ (メス)		99-4222-00-04
⑤	識別シール	絶縁ビニールテープ	

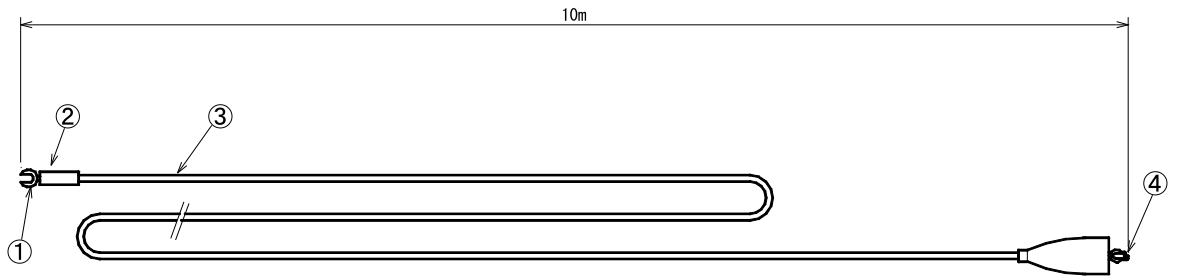
電源ケーブル



備考 コンタクト配列 (ピンインサート結合面から見て)

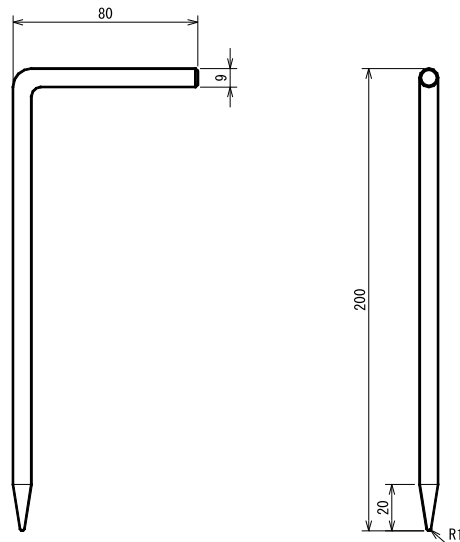
番号	品名	型式
①	防水コネクタ	NWPC-254-P11
②	ケーブル	VCTF 1.25sq
③	熱収縮チューブ	NPE15-7.5-1
④	熱収縮チューブ	NPE8-4-1
⑤	充電クリップ	C-10 (赤キャップ)
⑥	充電クリップ	C-10 (黒キャップ)

接地線



番号	品名	型式
①	矢形端子	TJ-4741-B、黒
②	熱収縮チューブ	NPE10-5-2
③	マイクコード	1.25sq
④	ワニ口クリップ	C-30、黒キャップ

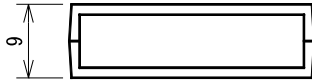
L型アース棒



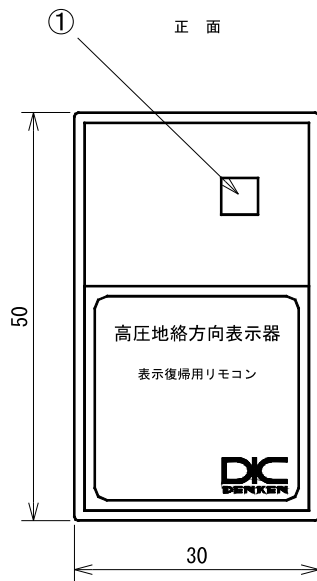
材質	SUS 9φ丸棒	数量
		1

表示復帰用リモコンスイッチ

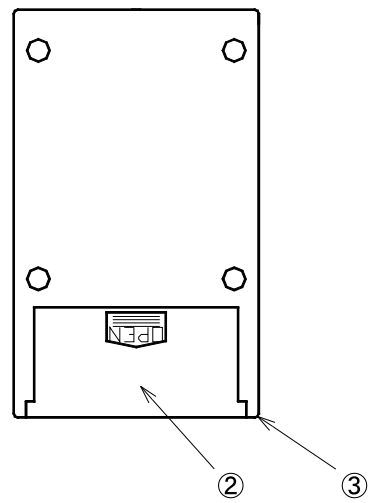
上 面



正 面

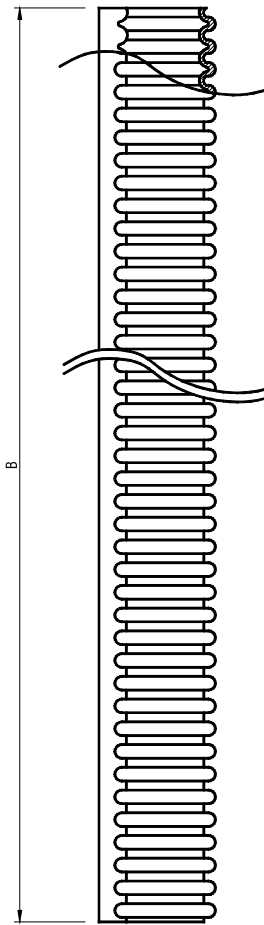
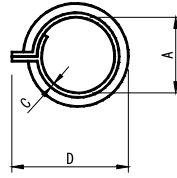


背 面



番号	品名	型式
①	表示復帰スイッチ	
②	電池ホルダーカバー	単4電池 × 2
③	ケース	LM-100C

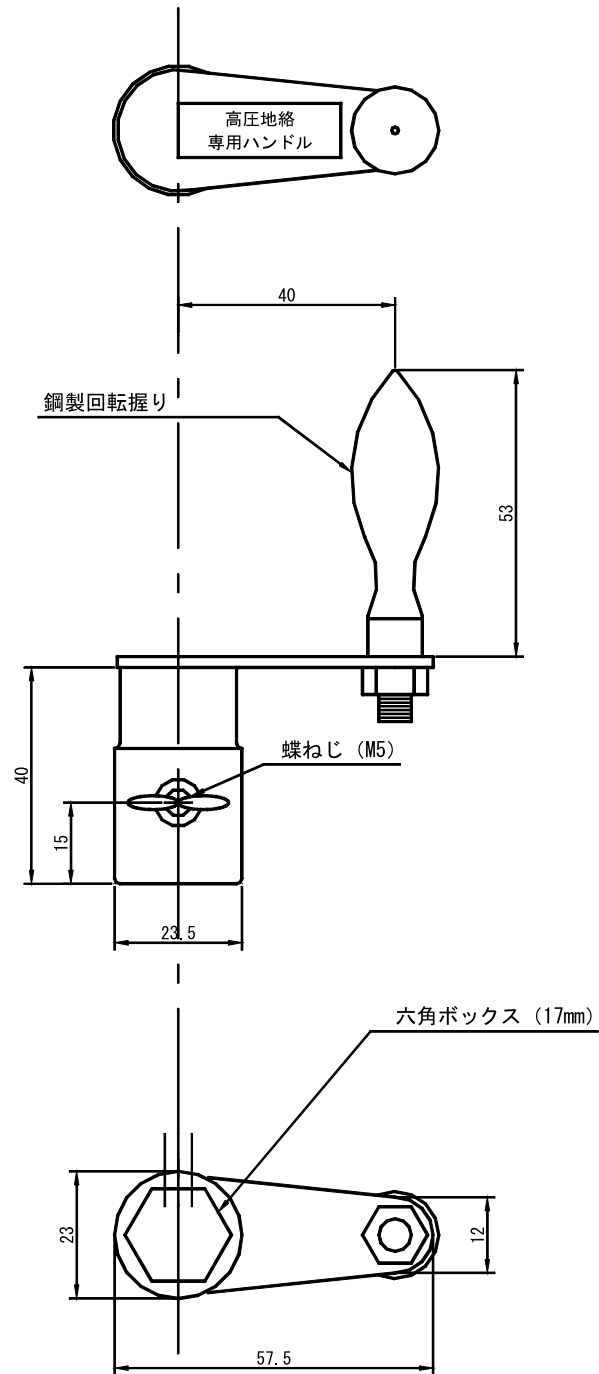
絕緣防護管



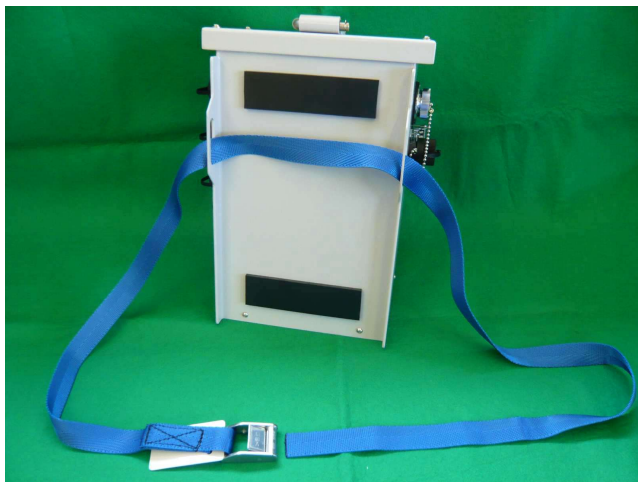
寸 法 表

型 式	種 類	A	B	C	D
YS-303-1-2	Φ16 × 1.5m 黑	Φ16 ± 3	1500 ± 10	2.5 ± $\begin{smallmatrix} 1.0 \\ 0.5 \end{smallmatrix}$	44 ± 8

絶縁操作棒専用ハンドル



21 装柱用ベルトの使用法



締めつけ手順 1

本体背面のバンド通し穴に、装柱用ベルトをあらかじめ通しておきます。



締めつけ手順 2

電柱の足場釘に、本体上部の吊りカンをかけます。

この時、ベルトが本体から抜け落ちないように注意してください。

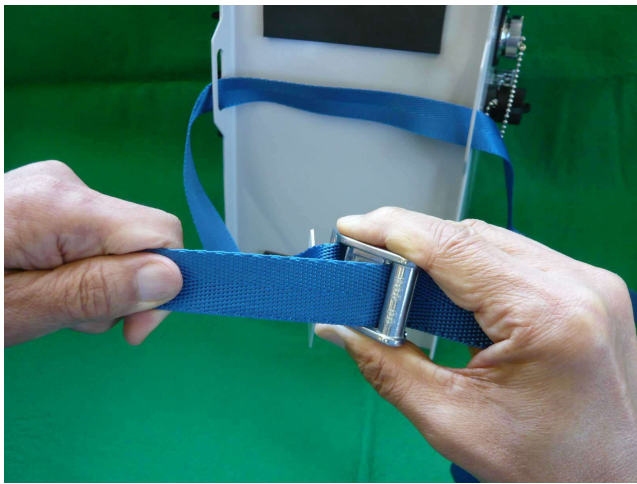


締めつけ手順 3

電柱にベルトを巻きつけた状態で、バックルの中央を親指で押さえてベルトの片端を通します。



バックルに、ベルトの片端を通した状態。



締めつけ手順 4

バックルを押さえ、ベルトの片端を引っ張って締めつけていきます。



締めつけ手順 5

ベルトが完全に締めつけられた状態になりましたら、余ったベルトは、邪魔にならないよう縛るなどの処理をして下さい。



取り外し手順 1

バックルの中央を押して、ベルトの
押さえを外します。

締まって硬い時は、一旦ベルトの
片端を締付ける方向に引っ張ると
押さえが外れます。



取り外し手順 2

バックルの中央を押したままベルト
を抜き取ります。



備 考

バックルの近くにある白い板は、ベ
ルトの縫代部分を擦れなどから保
護する為の物です。外したりしない
ようにしてください。

高圧地絡方向表示器が地絡検出可能な配電線路長の求め方 (50Hz)

株式会社 電 研

高圧地絡方向表示器（以下表示器と称する）を配電線路に設置し、電源側地絡が発生したときに表示器が検出する零相電流 I_0 は、表示器設置点から末端までの配電線路の対地静電容量に比例し次式で表されます。

$$I_0 = \omega 3CV_0 = 2\pi \times 50 \times 3CV_0 = 942.5CV_0 \text{ [A]} \quad (\text{式1})$$

C: 1相当たりの対地静電容量[F]

V_0 : 零相電圧[V]

配電線路が架空線の場合、1相・1km当たりの対地静電容量 C_0 は次式で求められます。

$$C_0 = 0.02413 / \log(8h^3/D^2r) \text{ [}\mu\text{F/相/km]} \quad (\text{式2})$$

h: 地上高[m]

D: 線間距離[m]

r: 電線半径[m]

h=15[m]、D=0.6[m]、電線サイズを5~200mm²として式2から対地静電容量 C_0 を求めると、 $C_0=0.0031\sim0.0035[\mu\text{F/相/km}]$ となります。

また、配電線に接続されている変圧器にも対地間静電容量があり、50kVAの変圧器で1台当たりの対地静電容量は0.0022[$\mu\text{F/相}$]になります。

配電線路1km当たり3台の変圧器が接続されているとすると、1km当たりの対地静電容量の合計 C_1 は

$$C_1 = (0.0031\sim0.0035) + 0.0022 \times 3 = 0.0097\sim0.0101 \approx 0.01 \text{ [}\mu\text{F/相/km]}$$

となります。

配電線路1km当たりの対地静電容量が0.01[$\mu\text{F/相}$]のとき、電源側地絡発生時の零相電流 I_0 は次式で表されます。

$$I_0 = 942.5CV_0 = 942.5 \times (0.01 \times 10^{-6} \times L)V_0 = 9.425 \times 10^{-6} \times LV_0 \text{ [A]} \quad (\text{式3})$$

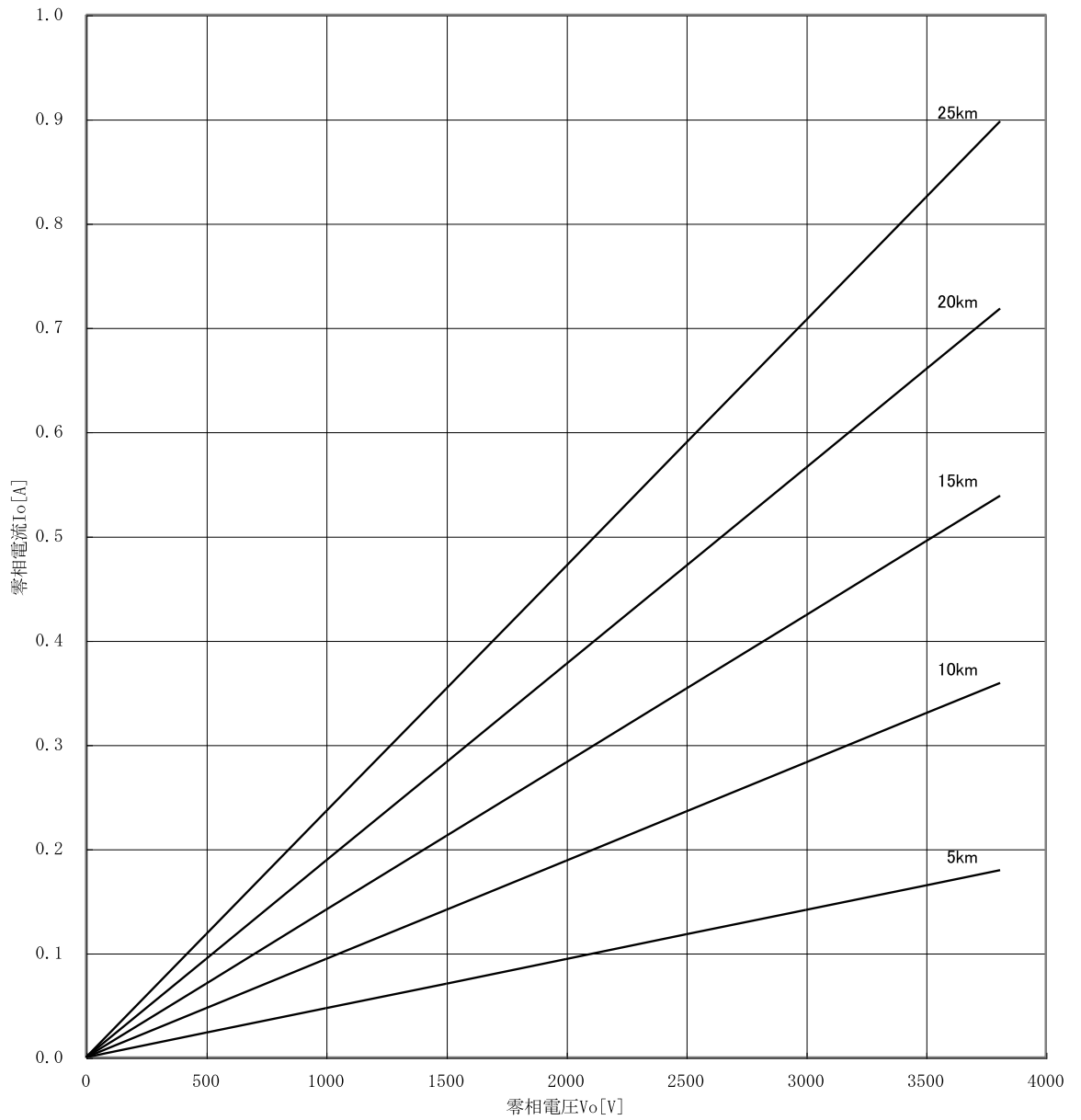
L: 配電線路長[km]

V_0 : 零相電圧[V]

図1は式3をグラフに表したもので、図1から表示器が検出可能な配電線路長を読取ることができます。

例として、完全地絡 ($V_0=3810\text{V}$) で $I_0=0.2\text{A}$ のとき検出可能な配電線路長を図1から読取ると、5.1km となります。

図1 配電線路長による零相電流（対地静電容量 $0.01\mu\text{F}/\text{km}$ 、トランス3台/ km 接続時）



高圧地絡方向表示器
DG2001-SHD-4

2014年4月 DG2001SHD-MNL11
発行 株式会社 電研
編集 株式会社 電研 技術部

(C) 株式会社 電研 2002

● 技術的なお問い合わせは、下記までお願いいたします。

技術部
電話 (0166) 75-4275
FAX (0166) 75-4811

株式会社 電研

本社 北海道旭川市西神楽1線14号256番地
電話 (0166)-75-4275
FAX (0166)-75-4811